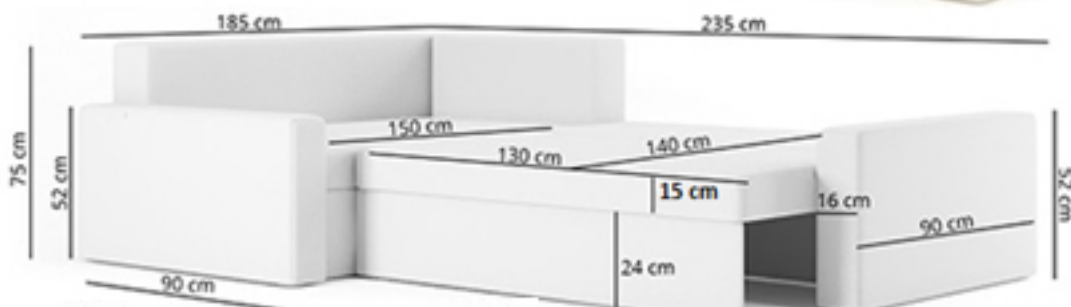


Návod na složení sedací soupravy London

SIGNAL
nábytek



Snadné vysunutí rozkládacího dílu na lůžkovou podobu.



Při montáži opěradla rozkládacího dílu použijte vruty B1



B1 - vruty
Délka - 3,5cm
Množství 9ks



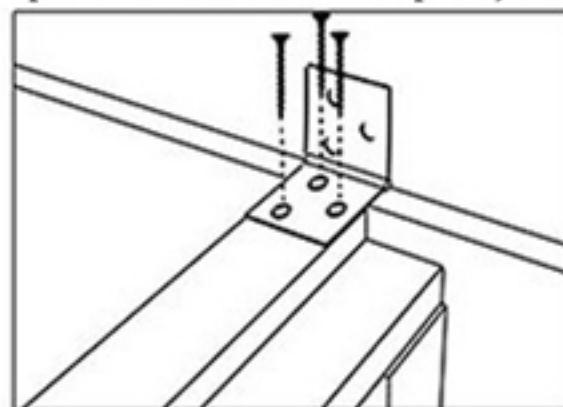
B2 - vruty
Délka - 6cm
Množství 10ks



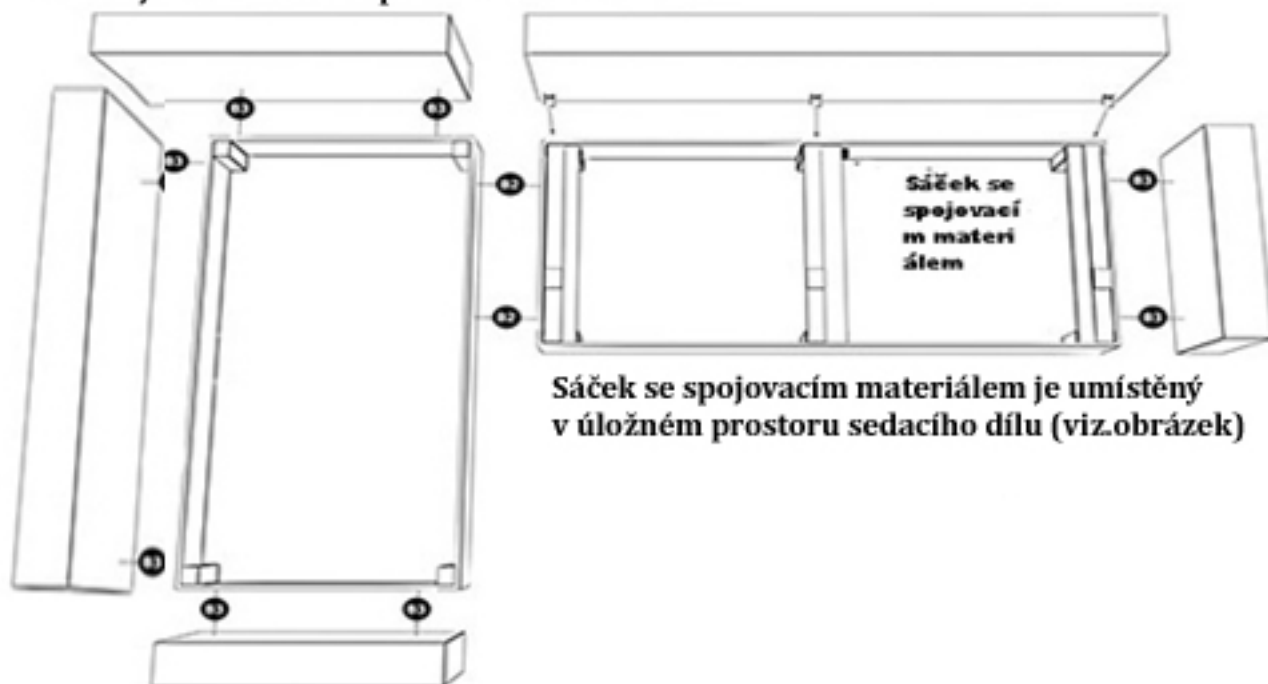
B3 - šrouby
Délka - 6cm
Množství 10ks



B4 - matky
Množství 2ks



Vruty B2 použijte pro montáž plastových nožiček, které najdete v úložném prostoru sedacího dílu.



Sedací souprava London je vhodná pro příležitostné spaní, není možné využívat pro každodenní spaní. Pro sezení využívejte pouze sedací díly, nikoliv opěrky a bočnice sedací soupravy.