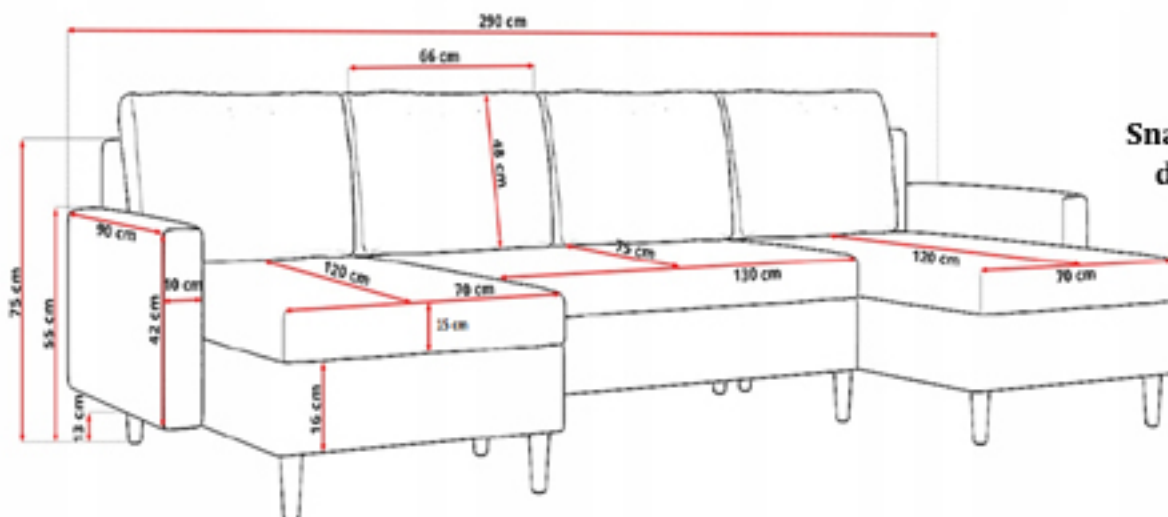
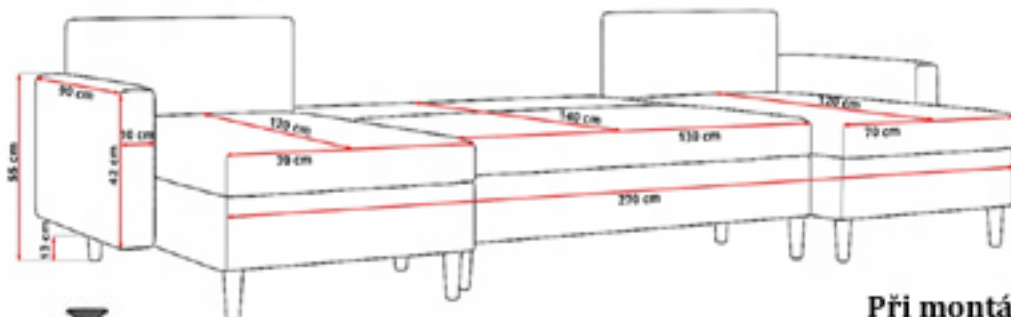
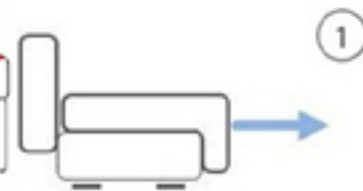


Návod na složení sedací soupravy Etna III

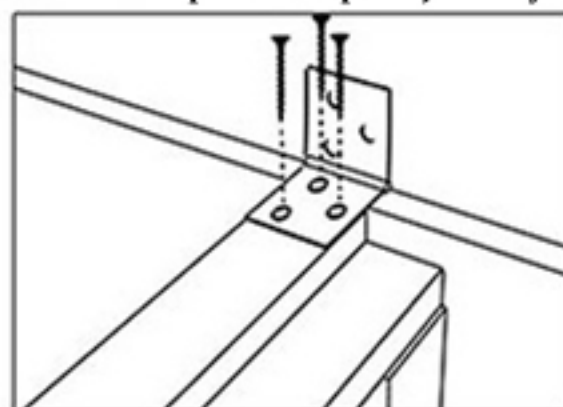
SIGNAL
nábytek



Snadné vysunutí rozkládacího dílu na lůžkovou podobu.



Při montáži opěrek zad použijte vruty B1



Sáček se spojovacím materiálem je umístěný v úložném prostoru rozkládacího sedacího dílu



B1 - vruty
Délka - 3,5cm
Množství 21ks

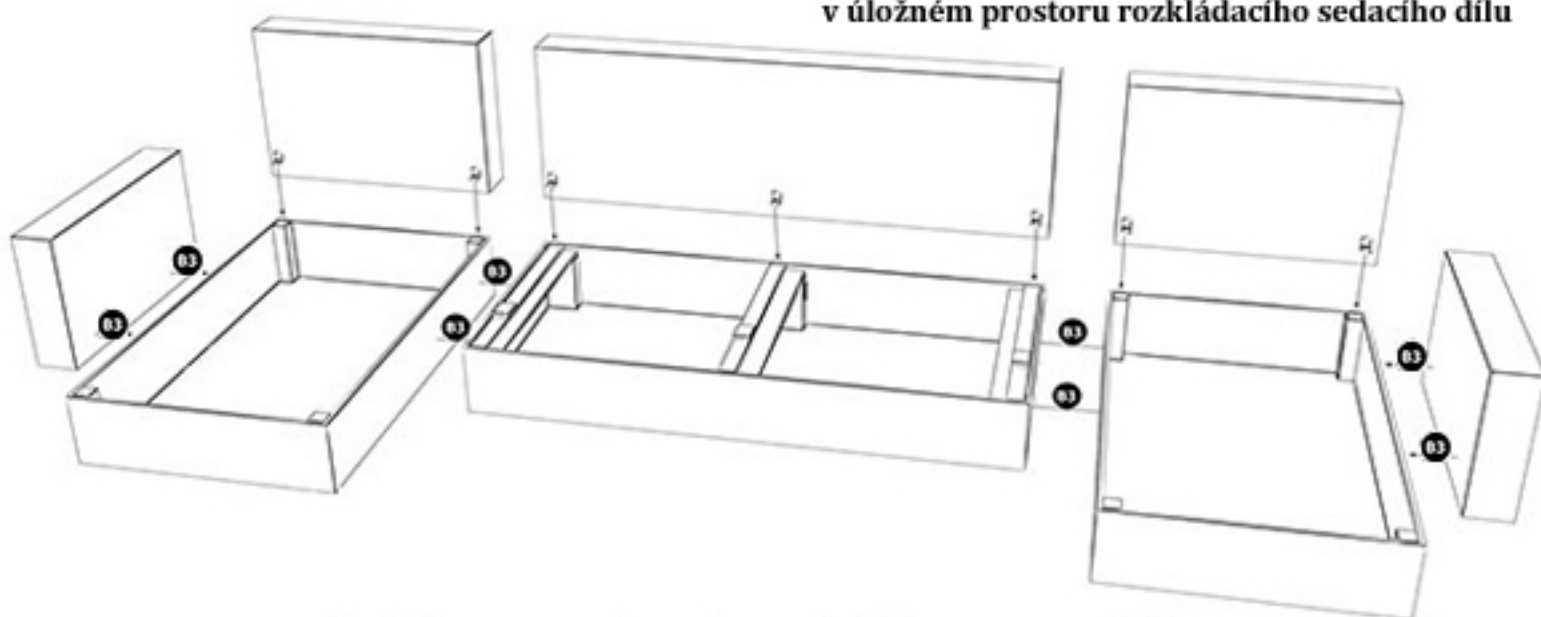


B4 - matky
Množství 4ks

B3 - šrouby
Délka - 6cm
Množství 8ks

Matky B4 použijte pro zajištění všech sedacích dílů

Dřevěné nožičky, které jsou součástí sedací soupravy, stačí pouze zašroubovat do předpřipravených závitů.



Sedací souprava Etna III je vhodná pro příležitostné spaní, není možné využívat pro každodenní spaní. Pro sezení využívejte pouze sedací díly, nikoliv opěrky a bočnice sedací soupravy.